

_DOMO

UNIVERSITÉ DE MONTRÉAL
FACULTÉ DE L'AMÉNAGEMENT / DESIGN / EDIN

victor pinheiro, prof.

projet: DOMOTIQUE ET PRÉFAB. / AMM

1/18

Rapport de Recherche

DOMOTIQUE ET PRÉFAB. (une expérience d'intégration de systèmes)

PROJET AMM (recherche réalisée dans le cadre d'une année sabbatique)

(synthèse)

Ce projet est l'aboutissement d'une recherche sur la réalité émergente des nouvelles technologies micro-électroniques dans l'habitat contemporain. Il fut mené en collaboration avec des partenaires sociaux et technologiques dans le but de mettre à profit et pour un cadre défini, la compétence d'une entreprise expérimentée dans le domaine des systèmes préfabriqués pour l'habitation.

Cette recherche s'inscrit dans la continuité des travaux du Groupe d'Études et Recherche en Design de l'EDIN, depuis 1989, dans le domaine des technologies domotiques et de la préfabrication. Elle a pris appui dans une situation réelle de besoins et d'attentes émanant d'une Institution de charité étatique située au Portugal. La relation avec cette institution découle d'activités pédagogiques assumées en 92-93 à l'Institut de Design de l'Université de Porto où le chercheur a contribué à la création du programme de post-graduation en Design de cette Université, programme affilié à la Faculté d'Architecture de l'Université de Porto qui avait pour particularité d'être subventionné par des fonds conjoints de cette université et de la CEE (Communauté Économique Européenne) en collaboration avec des associations industrielles locales. La clientèle du programme était des jeunes diplômés en architecture, en ingénierie et beaux-arts provenant de diverses universités.

Suivant le plan de projet proposé, l'étude a pris en compte deux champs de visée: le premier, de dimension théorique, cherche à introduire dans le discours sur ces technologies une réflexion sur l'habitat interactif, son impact actuel et futur. Le second, plus pragmatique, cherche à contrer l'argumentation qui entoure les nouvelles technologies dans une vision plus novatrice et plus stimulante qui se traduit dans la recherche d'un système intégrateur. Il aborde les fonctions domotiques, la nature des applications, le point de vue des utilisateurs, le point de vue des concepteurs, et une proposition (concept).

Montréal / __/__/1995 / (révisé)

DOMO - (une expérience d'intégration de systèmes)

TABLE DES MATIÈRES

- 1 • Note liminaire sur le projet
 - 1.1 approche structurelle de l'avant-projet
- 2 • Domotique (qu'est-ce que la Domotique)
 - 2.1 état des recherches et des applications
 - 2.2 intervenants stratégiques et la recherche
 - 2.3 fonctions domotiques
 - 2.4 installation d'un système domotique
 - 2.5 point de vue des utilisateurs
 - 2.6 point de vue des concepteurs
 - 2.7 point de vue des fabricants et constructeurs
 - 2.8 conclusion de la recherche
- 3 • projet AMM (mémoire descriptif)
 - 3.1 les raisons du choix de AMM
 - 3.2 les objectifs généraux
 - 3.3 l'approche méthodologique du projet
 - 3.4 critères de design
 - 3.5 méthodologie de conception
 - 3.6 typologie du système (facteurs d'évaluation qualitative post-projet)
 - 3.7 dossier graphique (doc. informatiques / relevés techniques / plans / prototypes)

1 - NOTE LIMINAIRE / LE PROJET AMM (son historique, son objectif)

La coïncidence a voulu que les divers contacts établis dans le cadre de cette intervention à l'étranger, aient conduit à la connaissance d'un projet d'intentions d'une des principales Institutions de bienfaisance du pays, projet qui s'inscrivait tout droit dans la problématique d'intégration d'équipements domotiques dans des nouvelles habitations pour une clientèle spécifique. Ces nouvelles habitations seraient (en principe) érigées à partir d'un plan d'aménagement (à définir) sur un vaste terrain adjacent à la maison mère de l'Institution - un complexe dans la pure tradition du néo-baroque portugais du début du 19^{ème} siècle -. N'ayant pas d'objectifs mercantiles, les moyens financiers de l'Institution étaient modestes; le contexte a donc favorisé l'idée d'un partenariat avec une entreprise de construction chevronnée dans le domaine du génie civil dont l'intervention passerait d'abord et pour des raisons de rentabilité, par le développement d'un système de préfabrication léger pouvant intégrer des technologies domotiques susceptibles de faciliter l'autonomie des occupants de l'institution, mais aussi les usagers de toute maison en général.

En occurrence, la possibilité d'entreprendre comme prémisse au projet, une étude sur la problématique d'intégration de ces technologies, a intéressé un des principaux fabricants-constructeurs déjà impliqué dans la préfabrication de composants à ossature de bois et possédant des infrastructures de fabrication des plus évoluées dans le domaine, mais donc l'application était surtout orientée vers le bâtiment de type industriel.

Cette entreprise acceptait ainsi de s'associer à l'Université de Montréal sous forme d'un projet auto-subventionné et de profiter de la disponibilité offerte par un congé sabbatique du chercheur pour joindre aux objectifs académiques du projet, des objectifs techniques et corporatifs de son propre arbitre.

Le projet avait donc comme but principal la conception et le développement d'un système constructif exclusif et capable de servir des applications diverses dans le domaine de l'habitation interactive adaptée à plusieurs segments d'utilisateurs. Ce choix et cette option, permettraient ainsi au partenaire industriel de rentabiliser à plus ou moins long terme les investissements qu'il acceptait d'engager dans la recherche.

suite

APPROCHE STRUCTURELLE DE L'AVANT-PROJET

PROJET

relation designer-projet

Étapes suivies dans la préparation du projet

- évaluation du sujet et questionnement sur les orientations anticipées
- sélection d'une approche analytique par rapport aux systèmes domo (techno-spectre)
 - survol de l'état des connaissances et choix des facteurs d'analyse (socio-spectre)
 - définition théorique du projet

choix d'une stratégie de développement (relation interdisciplinaire)

- pondération des variables et identification des expertises dans le projet
- (contexte, facteurs humains, moyens, considérations technico-commerciales)

planification opérationnelle des travaux

- élaboration d'un protocole de recherche (plan de projet)
 - ressources, échéancier et budget

et pour l'ensemble des opérations du projet:

Considération et respect des règles de l'éthique relatives à la situation de partenariat

2 - Domotique et pré-fabrication légère

2.1 Le vocable «domotique» est né de la prolifération des néologismes apportées par les progrès constants de l'électronique et des technologies du bâtiment. Il s'agit d'une terminologie qui associe la connotation ancestrale du préfixe «domo» (domus-maison) au suffixe «tique» qui définit la majorité des technologies modernes, comme l'informatique et autres vocables semblables. Comme son nom l'indique, il renvoie à l'image de «habitat contrôlé par des systèmes électroniques». L'intérêt pour ces systèmes dits «domotiques» est né il y a quelques années avec l'avènement de la micro-électronique appliquée au contrôle de systèmes intégrés. Il fut alors nécessaire d'identifier, classer et expérimenter ces technologies parmi celles existantes dans l'habitat traditionnel. Déjà pendant mes activités comme agent de recherche au Centre de Recherche Ind. du Québec dans le domaine des systèmes préfabriqués, on y questionnait les avantages de ces nouvelles technologies et en particulier leur impact sur le mode de vie des gens.

À l'époque, poussée par le frénésie d'une technologie en devenir et par un manque de vision globale sur les stratégies de promotion, l'introduction de ces technologies dans la sphère de l'habitation n'avait alors d'autre réalité que celle de l'expérimentation. Mais si le discours sur ces technologies nous paraît aujourd'hui avoir évolué, l'expérimentation reste encore très aléatoire et les applications peu nombreuses. C'est une situation similaire à celle des technologies du solaire qui semble se répéter. Néanmoins, plusieurs équipements et projets expérimentaux ont vu le jour, d'autres sont en cours et de nouveaux systèmes chaque fois plus sophistiqués continuent d'apparaître sur le marché. Parallèlement, des cours de formation destinés aux installateurs de ces équipements et des campagnes de promotion se mettent en place en même temps que des colloques et des communications spécialisées à ce sujet.

Pour le moment, le principal attrait de ces technologies pour les professionnels de l'habitat - architectes et designers - repose sur le défi d'intégration de ces technologies à exploiter comme un nouveau médium d'expression qui conduira non seulement à de nouvelles formes de penser l'habitat, mais aussi, à l'évolution des préceptes architecturaux qui lui sont associés. Ces technologies surgissent en effet comme une opportunité unique de changement dans ce qui est perçu comme une autre étape de l'évolution de l'habitation. Elles annoncent donc le passage de la maison électrique à la maison électronique, laquelle semble encore à la recherche d'un langage architectural propre. Mais pour l'immédiat on se contentera de relever le caractère à première vue très technique des termes «domotique» et «maison domotique» en ajoutant qu'ils en recourent d'autres plus saisissants comme la «maison intelligente», créant une sorte de confusion sémantique. Acceptons alors, dans des termes moins imagés, la définition technique qui nous dit que la Domotique «est la science dédiée à l'application de technologies micro-électroniques dans le processus de contrôle de données dans un milieu domestique, c'est-à-dire, appliqué aux espaces destinés à l'habitation».

Le très grand avantage de ces systèmes par rapport aux systèmes classiques, est l'intégration de toutes les fonctions électriques dans une infra-structure unique permettant une gestion plus efficace du réseau habitat, autre que le bureau. Néanmoins, si du point de vue fonctionnel on y trouve des avantages, il n'est toujours pas évident que du point de vue économique on y retrouvera un intérêt suffisant pour assurer leur succès commercial.

Ce qu'il faut surtout comprendre, c'est que ces technologies auront à plus ou moins court terme une incidence majeure non seulement sur la conception des espaces et le design des équipements domestiques, mais aussi sur le cadre de vie des personnes. Voilà pourquoi, en outre du suivi sociologique de ces technologies, un des aspects importants à considérer sera celui des implications qu'une installation domotique entraîne dès la phase initiale d'un projet jusqu'à sa mise en service, car dans une habitation privée, les conditions d'installation et d'utilisation sont différentes de celles d'un immeuble de services. De ce fait, les exigences personnelles diffèrent elles aussi.

Il existe en effet deux niveaux d'application pour ces technologies. Dans le cas des édifices publics, leur emploi est davantage en relation avec les économies d'énergie gérées par l'administration de l'immeuble, tandis que dans une habitation privée elles visent surtout des aspects utilitaires et de convivialité avec les systèmes (la problématique semble donc différente). Ce sont finalement ces aspects et les différentes façons d'y répondre qui nous renvoient des questions sur «l'idéologie domotique» et son discours «fonctionnaliste»: d'un côté, la mystification des avantages qu'elle nous annonce et de l'autre, les problèmes d'intégration formelle et technique de ses composantes. Ces questions seront traitées sommairement dans ce rapport, d'abord à partir d'un rappel des fonctions dites domotiques, ensuite, de l'interprétation des propos des divers intervenants du milieu, soit, les concepteurs, les producteurs et fabricants des systèmes, et les constructeurs, sans oublier, naturellement, les utilisateurs.

2.1 - L'état des recherches et des applications

Comme déjà mentionné, l'émergence de ces systèmes accompagne l'évolution des technologies électroniques de contrôle en milieu domestique ou de travail. Pour le domestique, les travaux furent initiés avec le projet Smart-House aux USA lesquels semblent fondés ou développés simultanément à une série d'autres projets réalisés aussi au Japon et en Europe, en particulier en France et en Angleterre.

L'état actuel de la recherche dans le domaine renvoi donc à une immense compétition qui se déroule à l'échelle mondiale. Selon les informations recueillies, plusieurs consortiums se sont formés dans ces pays dans le but de réaliser des prototypes capables d'intégrer et promouvoir ces technologies. Pour ces promoteurs, les objectifs semblaient claires; comme toujours, la technologie la plus performante et la plus rentable en termes de coût, de fiabilité et d'intelligibilité, s'assurerait de la meilleure part du marché. Voilà pour son enjeu économique, et pas le moindre...

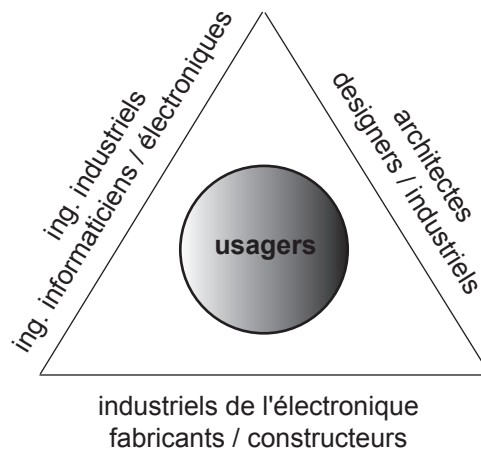
Du point de vue pratique cependant, un des enjeux importants de ces technologies réside dans la formulation d'espaces de vie plus agréables et plus sécuritaires capables de transcender l'habitation traditionnelle et d'offrir des concepts mieux adaptés à divers créneaux de la société, voir, mieux adaptés à des besoins spécifiques. Voilà pour l'enjeu social de la domotique...

Des enjeux pas moins importants que celui de la performance technique de ces systèmes. D'après certains travaux récents de sociologues intéressés par ces nouvelles technologies, la tendance démographique paraîtrait favorable en réponse à des besoins particuliers en matière d'aide et d'automatisation de services. Duff Poitras, de la Société d'Habitation du Québec, écrit à ce sujet:

«Il est indéniable que le ralentissement du nombre de nouveaux ménages combiné au vieillissement de la population, à la fragmentation et à la diminution de la taille des familles, contribuera à réduire la demande de logement et à augmenter la diversité des besoins»
[1]

2.2 - Les intervenants stratégiques et la recherche (les professionnels et industriels)

L'appui de l'appareil étatique nous est apparu faible et la progression de ces technologies semble se faire surtout par la concertation des diverses expertises reliées au concept domotique, c'est-à-dire, par ceux qui y croient. Pour réussir et pour éviter le triste scénario d'échec du solaire auquel j'ai référé précédemment, ce concept doit s'assurer de la rationalisation des interventions et passer par une approche d'intégration des compétences de manière à assurer l'adéquation de ces technologies avec la demande des utilisateurs et leur capacité d'interagir avec les systèmes..



[1] Poitras, Duff, *Les innovations technologiques en matière d'habitation et logement hors des modes traditionnels*. SHQ. 1988, page 12

Les champs de compétence des divers intervenants, en particulier celui des architectes et des designers dans leur rôle de lien avec les utilisateurs, permettent de dégager des propositions qui influencent d'abord l'architecture des systèmes et ensuite l'adéquation des disponibilités technologiques. Il existe en effet deux approches possibles d'intervention: la traditionnelle - souvent une démarche isolée et routinière - qui s'inscrit dans un contexte d'habitudes acquises et d'archétypes connus, et l'approche dite prospective que elle agit sur l'ensemble des paramètres qui permettent de configurer de nouvelles façons de penser qui renvoient à la capacité d'adaptation des individus à ces systèmes.

Pour le projet qui nous occupe, puisqu'initié au Québec, non seulement il y a fallu faire un survol de la situation au Canada, mais aussi et en particulier, dans le pays où l'application était envisagée ainsi que dans des pays de l'Europe de l'est ou l'entreprise partenaire avait des relations d'affaires. C'est donc cet environnement qui fut pris en compte dans ce projet bien que beaucoup d'aspects que s'y trouvent recourent de façon identique des conclusions tirées d'ailleurs.

Au Québec, quelques applications existent déjà. Des organismes fédéraux et provinciaux s'y sont intéressés depuis déjà un certain temps, tels la Société Centrale d'Hypothèques et du Logement, le Ministère de l'Industrie Commerce et Technologie du Canada, la Société d'Habitation du Québec et l'Association des Constructeurs d'Habitations du Québec.

Quelques industriels-producteurs de systèmes ont vu le jour avec des équipements propres, non pas au sens de «macro-systèmes» très polyvalents intégrant l'ensemble des fonctions domotiques connues, mais de systèmes simples et modulés au besoin. Ces systèmes sont donc basiques, c'est-à-dire, comportant des fonctions simples et en nombre limité. Découlant de ces efforts quelque peu tardifs, mais déjà fort louables, naissait en 1991 le Conseil Québécois de la Domotique ayant pour mission de promouvoir la concertation entre les divers intervenants provinciaux.

En France, selon les informations reçues, un centre d'essais a vu le jour avec l'appui de l'Institut Français du Bâtiment fondé par la Fédération Nat. du Bâtiment et les membres de la Fédération des Industries Électroniques de France, dont France Telecom et autres. Plus récemment, j'apprenais par des travaux d'un de mes étudiants de maîtrise sur les apports de la Domotique, Bernard Juneau, qu'il existerait en Europe environ 8000 maisons réalisées par des promoteurs-constructeurs en collaboration avec huit industries électroniques. Comme pour les projets américains, des données sur les caractéristiques de ces systèmes, existent. Ils sont connus sous les désignations de «Esprit Home Systems» «Elbus» et «Batibus». Une autre étude prospective réalisée en Grand-Bretagne par l'Office de Développement Économique, nous indiquait qu'il y aura au début du XXI siècle un nombre considérable de maisons domotiques dans le continent.

Au Japon, lors d'une visite d'étude que j'y ai fait en 1990, j'apprenais en visitant un parc d'habitations expérimentales en compagnie du président de l'Association Japonaise de l'industrie de la Construction, que ces technologies étaient régies par l'Association des Constructeurs de Maisons Préfabriquées. De toute évidence, il semble exister dans ce pays une distinction entre l'industrie traditionnelle et celle de la construction industrialisée.

Au Portugal, la domotique a été introduite en 1988 par le Prof. Carlos Alegria via un protocole de collaboration entre INESC-Institut National d'Ingénierie de Systèmes et la SPUL-Société Publique d'Urbanisation de Lisbonne. Un premier projet-prototype d'un bâtiment public y fut construit avec l'aide d'une subvention d'un fond spécial de l'Institut Supérieur Technique de l'Université Technique de Lisbonne (l'équivalent de l'Ecole Polytechnique de Univ. de Montréal). Beaucoup d'information recueillie sur l'état de cette technologie dans ce pays, découle de la présentation faite par l'Ing. Luis Carvalho, de cette institution, lors de la IV Conférence sur les Édifices Intelligents, à Lisbonne, en 1992.

2.3 - Les fonctions domotiques, ou les jalons de l'idéologie domotique

«la sécurité, le confort, la communication»

Selon Pascal Amphoux, technologue français, *«l'évocation de cette trilogie menace le discours sur les technologies d'appoint dans l'habitat et en particulier le mythe de la sécurité absolue, du confort, et de la communication tautologique»* [1] (cit.).

Dans un de ses propos sur la domotique, il nous dit que *«si la préfabrication et la Domotique peuvent apporter des réponses inédites à certains problèmes spécifiques de l'Habitat, elles ne peuvent, pas plus que la technique, garantir des réponses absolues aux fonctions qu'elles prétendent re-inventer»* (cit.) (ici, en partie, mon interprétation de son propos).

Les choses techniques sont en effet parfois complexes et il faut les réduire à leur juste dimension pour mieux les apprivoiser. Comme d'autres personnes intéressées par la question, je crois qu'il faut démythifier ces technologies et les dévêtir de toute intentionnalité philosophique. Elles sont déjà une réalité et donc, mesurables. En effet, il existe dans le concept de la maison électrique - maison conventionnelle - une multitude d'appareils de grandes tailles qui agissent indépendamment les uns des autres. Leur installation a accompagné les avancées technologiques des systèmes électriques et nous savons que chacun de ces appareils remplit des fonctions d'usage précises comme les électroménagers, les appareils de communication, les équipements de chauffage et les dispositifs de sécurité fonctionnant en réseau domestique fermé.

Ce que nous devons maintenant comprendre, c'est que dans la maison électronique, le concept «domo» est double: *«il permet à tous ces appareils de communiquer entre eux et avec l'extérieur au moyen de flux électroniques alimentés par des senseurs, des capteurs, des émetteurs, des activateurs.»* [1] (cit.)

Selon le même auteur, la configuration d'un système domotique primaire consistait donc, initialement, dans l'intégration d'une série de fonctions qui jusque là existaient séparément. Aujourd'hui, conclut-il, les contrôles de ces fonctions peuvent être groupés en un seul point et la prise de données se fait à travers en ensemble de composantes de petites tailles réparties sur l'ensemble de l'habitation. Nous pouvons ainsi déduire que c'est la logique de leur répartition et l'intelligence associative du réseau électronique, qui constitue le principal attrait de ces technologies.

[1] AMPOUX Pascal, *L'intelligence de l'Habitat / Domotique 88, I conférence sur l'Habitat Intelligent, Paris, La Villette, pages 22-29*

À la lumière des théories de Simondon sur l'évolution des objets techniques, j'ajouterais, dans une visée plus prospective, que ce concept domotique impose de manière pressante une intégration plus intelligente des composantes aux structures de l'habitation en vue non seulement de l'efficacité des systèmes, mais aussi d'une meilleure résolution fonctionnelle et esthétique de ses composantes.

Christine Lories, chercheuse préoccupée par ces questions, nous dit à cet égard: *«Il serait en effet trop simple d'affirmer que la domotique fait partie de l'innovation dans l'habitat si on la réduit à des équipements en quelque sorte comme des additifs à l'architecture. On y verrait sans doute une maison équipée de systèmes intelligents, mais on y chercherait en vain la maison intelligente tant attendue»* [1]. (cit.)

C'est aussi pourquoi Michel Rubinstein, dans ses travaux sur les nouvelles technologies, souligne que *«ce ne serait pas totalement suffisant de démontrer que la pré-fabrication et la domotique s'inscrivent naturellement dans l'évolution des sciences et des techniques du bâtiment, si l'on n'avait pas aussi la perception que ces technologies allaient conduire à terme à des modifications progressives dans la conception des espaces habités»* (cit.)

Voici donc un secteur en pleine mutation qui suscite beaucoup d'intérêt et qui surprend même les concepteurs les plus avertis qui savent que l'art de bâtir aujourd'hui n'est pas un art libre d'influences, mais un geste technique et esthétique parfois complexe qu'il faut apprendre à conditionner sous certaines valeurs. Par ailleurs, sur le caractère multi-fonctionnel de ces technologies, les informations cueillies nous révèlent que les fonctions «domotiques» sont pratiquement illimitées, étant leur coût et leur fiabilité les seuls facteurs de décision et de choix pour les bâtisseurs et leurs clients. Les difficultés d'intégration architecturale sont donc latentes et on peut souhaiter et s'attendre à de constants progrès dans le domaine.

Quant aux «fonctions-domotiques», la demande, tant au Canada comme en Europe, concerne surtout trois volets: la sécurité, le confort et l'énergie, et la communication.

la sécurité (contrôles de signaux de panique et de commandes radio)

- contre l'intrusion et l'incendie, les fuites de gaz et d'eau
- contre les inondations et les accidents électriques

le confort et l'économie d'énergies

- gestion efficace de la climatisation et de l'éclairage
- contrôle d'électrodomestiques, d'appareillage électrique, et de délestage de tension
- gestion de la consommation énergétique (eaux domestiques, électricité)
- traitement d'eaux de piscine et de bains thérapeutiques et d'arrosage automatique
- commande à distance ou automatique d'équipement divers (stores, portes d'accès)
- gestion intégrée de dépenses énergétiques communes (condominiums et l'habitat)

la communication et le divertissement (en réponse à des demandes particulières)

- interaction avec le système/maître via l'ordinateur personnel ou le terminal info.

[1] LORIERES Marie-Christine / Conception et usage de l'Habitat

2.4 - L'installation d'un système domotique intégré

Un long chemin semble parcouru depuis l'apparition de ces technologies, étant maintenant possible de trouver des systèmes qui, quoi qu'en soit, répondent mal à la problématique d'intégration, paraissent performants et à des prix plus abordables que par le passé.

Il existe fondamentalement deux types de systèmes dans le marché des pays étudiés: il y a ceux produits localement par l'industrie nationale et pour des projets spécifiques, et ceux proposés par de grandes multinationales qui, sans être aussi versatiles, présentent des avantages en termes de coûts et de fiabilité. Actuellement, le coût d'une installation domotique à partir d'un produit national, semble coûter entre 5-10 % du coût de l'habitation. Selon les informations fournies par un manufacturier local, le développement technique de ces systèmes semble pouvoir être fait dorénavant à des coûts plus abordables. Nous pourrions alors déduire que les coûts les plus lourds sont ceux correspondant à l'installation d'interfaces si nous considérons que plusieurs équipements standards de sécurité et de contrôle existent déjà dans l'habitation traditionnelle.

La problématique d'intégration que nous avons relevée et qui nous préoccupe, concerne donc les interfaces avec le cadre bâti. Présentement, toute personne qui désire faire l'installation d'un de ces systèmes, devra passer par un parcours laborieux d'évaluation d'autres expériences et faire face à des difficultés de sélection dès la préparation des spécifications des équipements jusqu'à la prise en main du système. Ces difficultés semblent également vécues par les producteurs des systèmes eux-mêmes qui se demandent à chaque fois ce qu'il convient ou pas de développer pour satisfaire la demande; ces difficultés sont donc extensibles à l'ensemble des acteurs impliqués dans la recherche et le développement des systèmes et méritent néanmoins, qu'on s'y attarde.

2.5 - Point de vue des utilisateurs

Prenant en considération l'intérêt croissant pour ces technologies, on pourrait penser que la plupart des utilisateurs se trouvent satisfaits avec les systèmes actuels. Il semble que ce n'est pas le cas. La principale raison d'insatisfaction est liée au nombre de systèmes offerts, tous différents et parfois complexes et surtout à la difficulté d'obtenir un appui technique basé sur des spécifications normalisées et homologuées. Cette situation renvoie à des problèmes d'incompatibilité entre systèmes différents. Selon les travaux consultés et les propos recueillis, en particulier ceux de Louis Carvalho, Ing., deux voies semblent devoir être prises en considération dans le futur pour éviter des suivis techniques coûteux:

- a - le choix de systèmes multi-fonctionnels modulés (à options) préalablement testés
- b - l'établissement de contacts avec des fabricants des systèmes en vue du développement d'équipements dédiés proposés par les planificateurs et les constructeurs d'habitations.

Des deux voies et pour des raisons de coût, la première paraîtrait la plus viable et celle qui facilite les choix et conséquemment, l'entretien des systèmes.

Enfin, passée l'étape du choix d'un système, deux scénarios semblent possibles en rapport à l'installation et de l'avis du même expert, l'un d'eux est encore préférable:

- a - faire l'installation par des techniciens normalement habilités à faire des installations électriques standards. Cette voie paraîtra la plus économique mais semble causer problème vu le manque de formation de ces techniciens en systèmes domotiques
- b - adjuger la totalité de l'installation à une seule entité technique qui se responsabilisera, conjointement avec les autres professionnels du projet - structure, mécanique, électricité, électronique - de toutes les installations et de la coordination des diverses spécialités afin d'assurer la cohérence du système

C'est, il semble, ce deuxième scénario qui offre le plus de garanties puisqu'assuré par des professionnels de projet ou le constructeur civil. De plus, l'utilisateur semble préférer traiter avec un seul responsable, le maître de projet, que de voir fractionner cette responsabilité entre diverses entités. Ce scénario aurait aussi pour avantage d'écarter une main d'oeuvre trop spécialisée, sectorielle, qui agissant seule, peut conduire à des coûts d'installation plus élevés et qui à leur tour risquent de contrer le développement de ces technologies. Pour les utilisateurs, il semble donc fondamental d'obtenir une garantie unique comme condition à une décision éclairée et à un cahier de charges comportant le tracé du réseau et les spécifications des équipements, ce qui n'est pas possible qu'à travers une expertise professionnelle intégrée.

Cette particularité nous a amené à nous questionner sur la notion de garantie et de responsabilité qui doit chapeauter ces systèmes. Pour l'utilisateur, elle concerne surtout la fiabilité et le fonctionnement adéquat des équipements pour sa sécurité et celle de sa famille. Mais elle concerne également les développeurs des systèmes, car aucune technologie n'est infaillible; et en dernier, elle concerne aussi les concepteurs d'habitations qui en bout de ligne doivent choisir et suggérer les équipements.

2.6 - Le point de vue des concepteurs

Les professionnels du design et les concepteurs des systèmes semblent donc gênés par un ensemble de difficultés, dont la méconnaissance de ces technologies et le nombre mitigé d'installations sur lesquelles se baser. L'implantation de ces équipements soulève par conséquent des craintes et des doutes pas toujours maîtrisées. Premièrement, il ne semble pas exister de procédure d'évaluation ni de normalisation des systèmes actuels, raison pour laquelle il n'est pas toujours possible de savoir lesquels sont les plus actualisés et les mieux adaptés aux besoins et aux moyens financiers des utilisateurs. De plus, après la mise en service de ces systèmes des altérations sont souvent demandées, ce qui oblige à une grande versatilité, non seulement des équipements mais aussi des structures de l'habitation, ce qui n'est pas de tout repos pour les concepteurs d'habitations traditionnelles.

Par ailleurs, les composantes de surface sont souvent inesthétiques et provoquent des divergences chez les techniciens et les designers d'intérieurs encore peu sensibilisés aux contraintes de l'habitat interactif. La collaboration entre ces divers intervenants continuera d'être problématique si de nouvelles alternatives ne surgissent pas dans le milieu pour assurer la simplification des installations et pour faciliter l'apport des professionnels du design dans le développement formel de ces systèmes.

2.7- Le point de vue des fabricants et constructeurs

Selon les commentaires reçus, les constructeurs et les installateurs sont confrontés à des réseaux de câblage, complexes et sophistiqués, qui exigent des attentions particulières lors du montage. Selon eux, cette sophistication est de nature à augmenter les coûts de l'installation et à provoquer des retards au calendrier des travaux, ce qui influence négativement le marché de la maison électronique. D'autre part, dû au fait que les systèmes domotiques interagissent avec les diverses installations domestiques, leur intégration aux structures de l'habitation conventionnelle ne peut être faite - en principe - qu'une fois toutes les installations terminées. Il est donc nécessaire que les inspections et toute modification post-projet puissent être faites sans grandes difficultés d'accès en cas de démontage et de remontage. Pour beaucoup d'intervenants, ce problème s'ouvre à l'industrialisation des composantes, non seulement des systèmes, mais aussi des structures de l'habitation.

2.8 - Conclusion de la recherche et voies à privilégier

En réponse aux attentes des divers acteurs du milieu, un consensus semble se dégager en faveur d'une nouvelle philosophie de développement ayant pour objectif une meilleure cohésion des efforts en vue de la simplification des systèmes et des méthodes d'installation. Selon l'avis de certains experts, le développement de réseaux de petite taille basés sur des protocoles de série, semblent constituer une alternative simple et économique aux systèmes conventionnels de grande automation, complexes et coûteux. Mon propos réfère ici à un système de ce type dont l'application fût envisagée pour les unités pré-fabriquées de AMM en tant que système unifié. Telle hypothèse fut vite écartée car elle aurait entraîné des modifications structurelles considérables au dit système, ce pourquoi nous n'avons pas anticipé de voie de collaboration avec un fabricant en particulier. La voie à privilégier dans le futur, s'y trouve cependant.

Dans la séquence de ce qui précède, nous pourrions espérer dans un futur proche, la formation de groupes de travail favorisant un dialogue fructueux entre les utilisateurs et les fabricants-constructeurs, sans oublier cependant que s'il faut établir de nouvelles stratégies de concertation, celles-ci passeront d'abord par les spécialistes du design préoccupés par ces questions, ce qui implique parfois un changement de philosophie d'entreprise en matière de recherche et développement. C'est ce qui est arrivé avec le promoteur de la présente étude qui a annoncé récemment son intention de créer une division du Design au sein de sa propre entreprise.

3 - LE PROJET AMM (mémoire descriptif)

Découlent de l'énoncé de recherche, ce projet avait donc comme objectif le développement d'un système de construction exclusif à l'entreprise capable de répondre à des applications diverses dans le domaine de l'habitation intelligente ou conventionnelle. Le programme de travail déposé au Conseil de Faculté, référait au départ à une hypothèse de collaboration avec cette société et non pas à un programme spécifique d'intervention; ce programme fût donc précisé postérieurement en consultation avec les intervenants du projet. Ce programme est ici exposé.

3.1 - Les raisons du choix

Les discussions avec les dirigeants de la société furent au départ, brèves, mais efficaces. Vite, tous les intervenants se sont laissés entrainer dans un même champ d'intérêt et une vision commune des objectifs. Plusieurs raisons les ont amenés à reconsidérer leurs méthodes de fabrication mécanisée en vue de la modélisation d'un nouveau système constructif en bois ou en acier. Outre le confort climatique dont jouit la maison en bois en Europe, nous savions que la qualité technique d'une habitation domotique préfabriquée serait davantage mieux conditionnée en usine que dans un chantier traditionnel; aussi, que le contrôle des coûts de production serait plus efficace et l'immobilisation des stocks mieux gérés. Le défi était cependant de taille pour ce projet car, pour un pays où la tradition de la construction est surtout synonyme de construction en «dure», la longévité de l'habitation à ossature légère comparée à la construction lourde conventionnelle, n'est pas encore une évidence. N'eût-été de la vision du président de AMM et de son rôle de vice-Président du Chapitre Bois de la Communauté Européenne, la collaboration de son entreprise à ce projet n'aurait pas été possible.

3.2 - Des objectifs généraux

Dans un premier temps, la recherche a pris appuie sur des travaux réalisés à la Faculté à partir de la planification des activités de l'avant-projet. Des lectures et réflexions ont été poursuivies dans le but d'inventorier diverses typologies de systèmes et d'identifier des critères de design compatibles avec les objectifs et les ressources techniques disponibles. Ces critères furent compris en termes de versatilité et d'adaptation du système à des aménagements susceptibles de répondre aux clientèles visées, mais également d'intéresser des professionnels impliqués dans la planification et le développement de projets urbains.

Face à ce double objectif académique et corporatif, le résultat de la recherche offre un nouveau système modulaire d'habitations dont les paramètres sont établis en fonction des méthodes de préfabrication pratiquées chez AMM, intégrant en option, des zones domotiques. Ce nouveau système permet une plus grande stabilité dimensionnelle des composantes et une plus grande rapidité d'exécution et d'érection. Quant aux infrastructures électromécaniques, le système devrait permettre dans une phase plus avancée, d'intégrer les conduits du réseau domotique dans des modules pré-usinés de type enfichable installés sur la ligne de production.

3.3 - L'approche méthodologique du projet (relation design-projet)

Les activités du projet se sont déroulées selon un parcours parallèle et intégré au bureau d'études de AMM et son personnel, mais fortement influencé par l'impulsion des méthodes de travail du designer responsable du projet. L'étude a englobé trois phases distinctes, bien qu'intimement liées:

a - la recherche de solutions structurantes

À partir d'une plateforme commune de données et d'observations résultant de l'avant-projet, furent alors clairement établies les orientations à privilégier. Celles-ci ont été suivies de l'élaboration de concepts préliminaires; le contexte d'intervention et les considérations stratégiques déterminant les orientations à favoriser. Cette étape d'information a primé sur celle de construction de modèles et a permis d'approfondir les enjeux ainsi que de percevoir les fondements techniques de l'industrialisation et du gros-oeuvre reliés à l'habitation.

b - l'étude / développement

Cette phase a conduit à l'approfondissement des options et au développement du concept théorique retenu. Elle a facilité l'interrelation du design et de l'ingénierie de fabrication à travers un examen sérieux des contraintes techniques et économiques réelles ou anticipées; elle a finalement conduit à l'élaboration des dessins de prototypes et à la construction d'exemplaires d'assemblages partiels. Les prototypes plus avancés, ont permis d'évaluer les qualités architecturales et mécaniques d'un ensemble construit et de mesurer leur polyvalence. Les travaux de cette phase ont permis de dégager une solution de synthèse et d'évaluer le degré d'harmonisation des intentions et attentes de chaque intervenant (objectifs technico-commercial, fonctionnel, humain et esthétique).

c- le transfert et suivi (assistance au développement technique avancé)

Cette phase a autorisé le transfert des résultats vers les travaux de préparation et de suivi de la fabrication. Ces travaux furent menés en usine sous la responsabilité des équipes techniques de AMM et la supervision du designer, le design et l'ingénierie continuant d'optimiser et de finaliser les options en vu de testes mécaniques et de l'homologation par des instances du Laboratoire d'Ingénierie Civile.

L'ensemble des travaux a permis de vérifier l'attrait et la pertinence du nouveau système par rapport aux objectifs d'industrialisation et d'implantation des composantes domotiques (intégration technique et esthétique). Provoquant systématiquement des échanges et des superpositions de rôles et de compétences, ce cheminement de projet a permis des interventions claires et responsables de chacun des intervenants et parallèlement, un contrôle simultané des travaux de conception et de production.

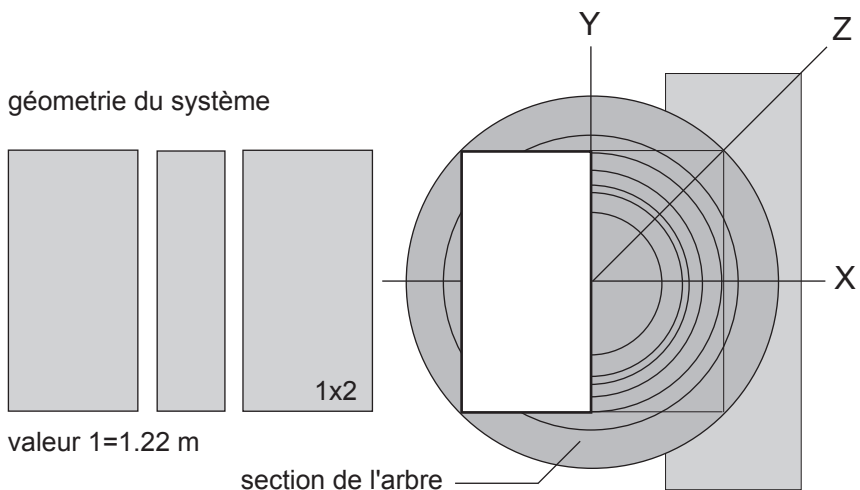
3.4 - Les critères de design incidents

Les critères de design qui ont guidé le projet ont été choisis en fonction du contexte d'intervention et applications envisagées et en particulier en fonction de la polyvalence et de la qualité architecturale qui demande l'option sur ces systèmes, à savoir:

- pouvoir s'adapter à des régions, des lieux et des typologies d'habitation diverses
- s'adapter aux différents reliefs et configurations de terrain et règlements de zonage
- permettre l'agencement de niveaux et de volumes variés dans toutes les directions
- autoriser l'interchangeabilité des modules et des fonctions lors de la planification
- permettre de juxtaposer des matériaux de revêtement divers (extérieurs et intérieurs)
- introduire des variables de composition en plan et en façade (décalages et saillies)
- préserver des espaces pour l'aération et la circulation du flux domotique et électrique
- permettre des assemblages et des accès faciles aux zones domotiques
- pouvoir s'adapter à divers contextes culturels propres aux concepteurs d'habitations

3.5 - Méthodologie de conception (approche créative)

En vue de la définition de la géométrie du système, le design a fait appel à la méthodologie d'«Intuition Bionique» prenant pour «système-référence» l'interprétation morphologique de la section transversale d'un tronc d'arbre (sa structure, sa configuration de croissance et son développement tri-axial). L'essence choisie pour les prototypes et pour la fabrication est le bois de pin maritime de l'este atlantique pour ses propriétés physicomécaniques supérieures à celles du pin américain. L'exercice a conduit à une proportion géométrique simple calquée sur celle des sections et portiques normalisées utilisées dans la construction en bois et en métal (1x2-2x4-2x6) à partir de laquelle furent extrapolés les paramètres de superficie et volume des composantes du système en fonction des critères de structure et d'organisation des modules sur les trois axes de composition, cartésiens et polaire.



3.6 - Typologie du système (et facteurs d'évaluation qualitative)

Le système est constitué de panneaux-plancher, panneaux-mur et de panneaux-toiture dimensionnés à partir d'une étude de rationalisation des espaces et fonctions qui forment traditionnellement une habitation. Ses modules sont configurés de façon à permettre leur application à diverses typologies d'habitation (uni-familiale, jumelée, groupée ou hybride jusqu'à trois étages). Par analogie au «système-référence» pris en compte, le nouveau système offre des possibilités de variation verticale et horizontale basées sur les paramètres prédéfinis (X-Y-Z). Il autorise donc l'expansion et l'agencement des modules sur ses trois axes de développement et permet des combinatoires dans l'espace par permutation, juxtaposition, superposition et glissement dynamique des composantes (porte-à-faux).

En substance, le concept développé présente davantage les caractéristiques d'un outil de planification d'ensembles et d'organisation de modules pré-dimensionnés pour répondre à plusieurs conditions et typologies de projets selon la créativité des concepteurs. Précisons que cette étape de la recherche ne visait que le développement de concepts et que les dessins et les prototypes construits dans le cadre du projet, ne montrent que le caractère, l'étendue des travaux et la qualité du design, mais non toutes les méthodes d'usinage et de fabrication des composantes. Ils seront détaillés dans une phase plus avancée du développement.

Les facteurs d'évaluation qualitative relevés en phase post-projet (sur les prototypes) nous révèlent, pour les fabricants et les constructeurs:

- une rapidité de négociation, efficacité de la production et facilité de montage
- une économie de ressources humaines et techniques
- un meilleur contrôle des coûts et une probable stimulation de la commercialisation
- une valorisation des technologies du bois dans l'habitation, et
- une plus grande rentabilité sur les investissements consentis ou anticipés

pour les concepteurs et les planificateurs (architectes / designers / ingénieurs):

- liberté de composition architecturale et meilleur contrôle et suivi du projet
- rapidité d'exécution en atelier de production et sur le chantier de construction.

3.7 Dossier graphique

Le présent rapport complète l'étude et fait partie intégrante du dossier graphique composé des dessins numérotés de 1-91 (voir pièces en annexe). Le dossier englobe 120 documents informatisés élaborés à partir d'une plateforme Apple-MacIntosh et des programmes ArchiCAD et MacArchitron dédiés à MAC.

Le dossier contient, outre ce rapport: des doc. informatiques / des relevés techniques / bibliographiques / infographiques / des plans / et photos des prototypes.

